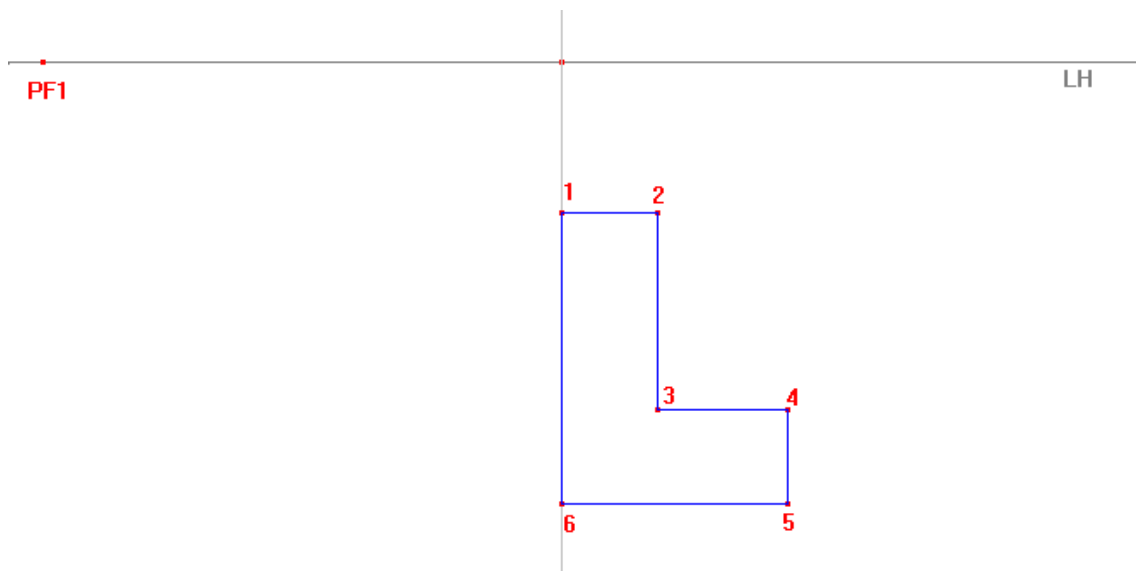


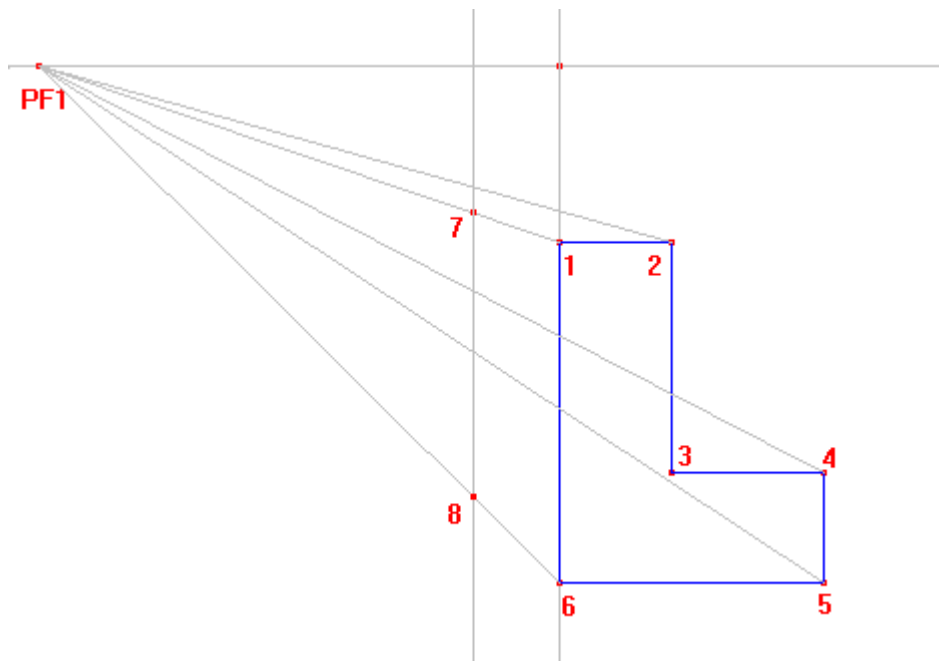
## Perspectiva Cônica da Letra L com 1 ponto de fuga

### Construção Passo – a – Passo

Trace uma reta perpendicular à Linha do Horizonte (L.H.). Sobre ela construa a letra T (lembre de estabelecer as proporções).

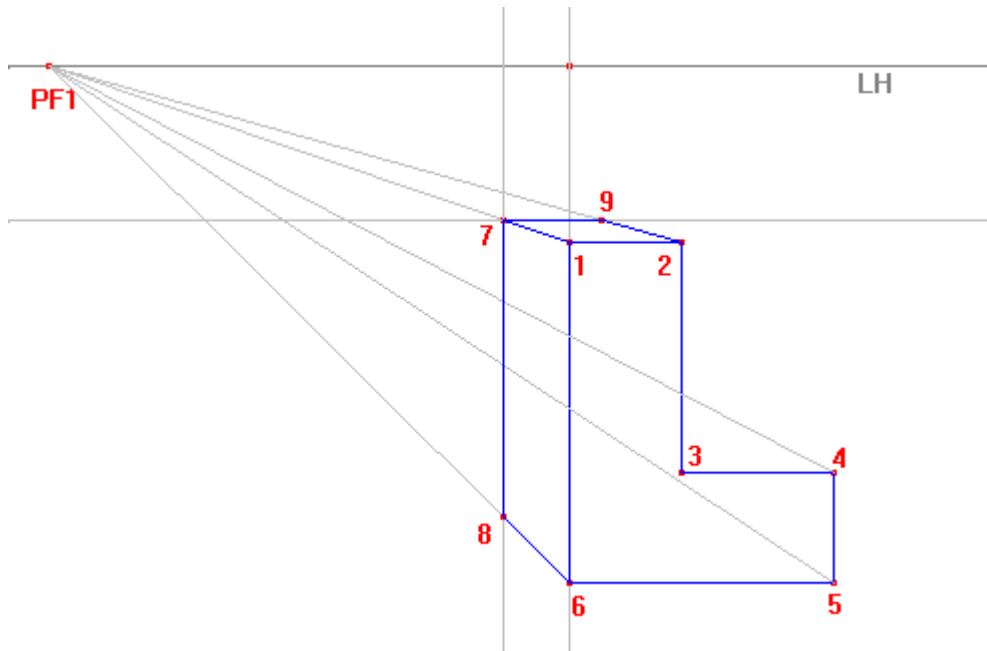


Em seguida ligue os vértices da figura até o ponto de fuga (PF1). Trace uma reta paralela ao segmento que une os pontos 1 e 6. Você obterá os pontos 7 e 8.

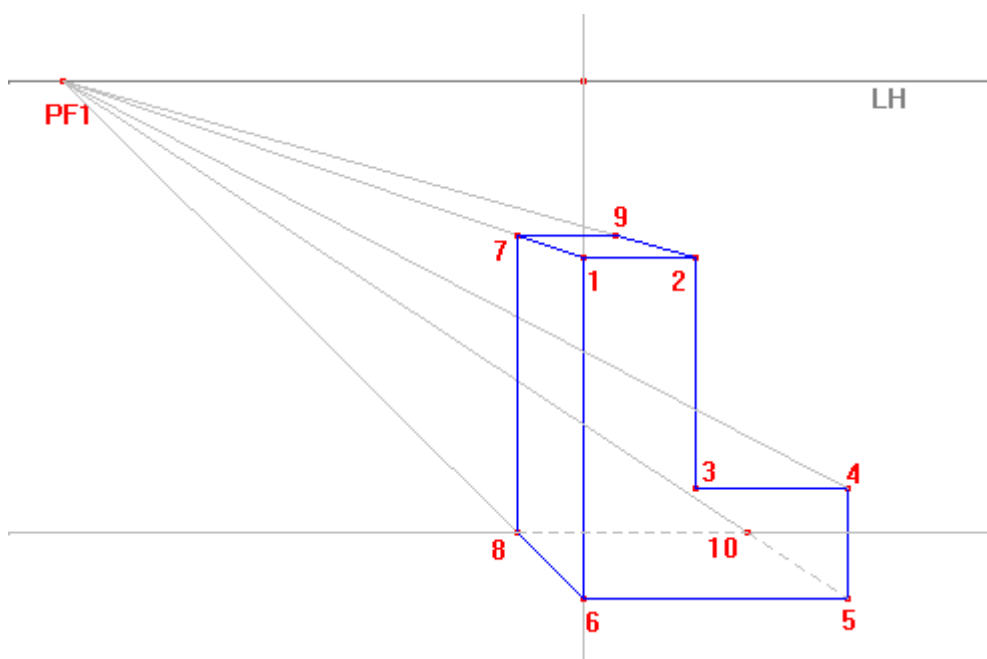


Na Perspectiva Cônica com 1 ponto de fuga as linhas horizontais mantêm o paralelismo entre si e o mesmo acontece com as linhas verticais.

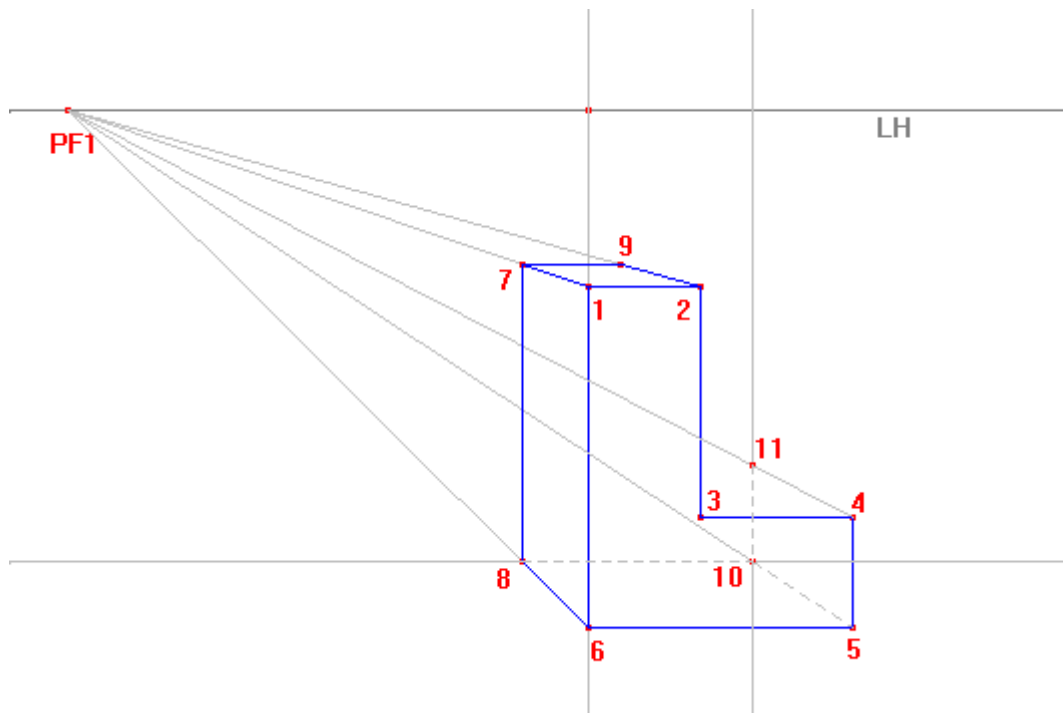
Para obter o ponto 9 , trace uma reta paralela ao segmento que une 1 e 2, passando pelo ponto 7.



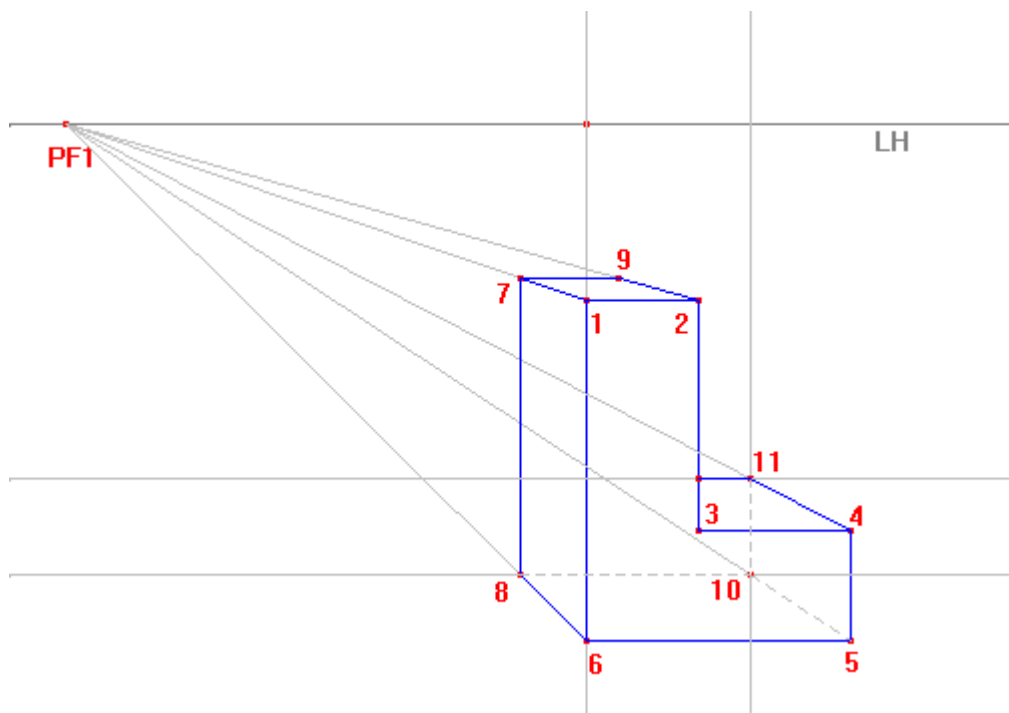
A etapa a seguir é uma das mais importantes. Cuidado, na perspectiva cônica as linhas são convergentes, portanto para determinar a profundidade correta para finalizar a construção, recomenda - se o raciocínio por blocos.



Pelo ponto 10 obtido, trace uma reta paralela as demais verticais.



Pelo ponto 11 obtido, trace uma reta paralela as demais horizontais.

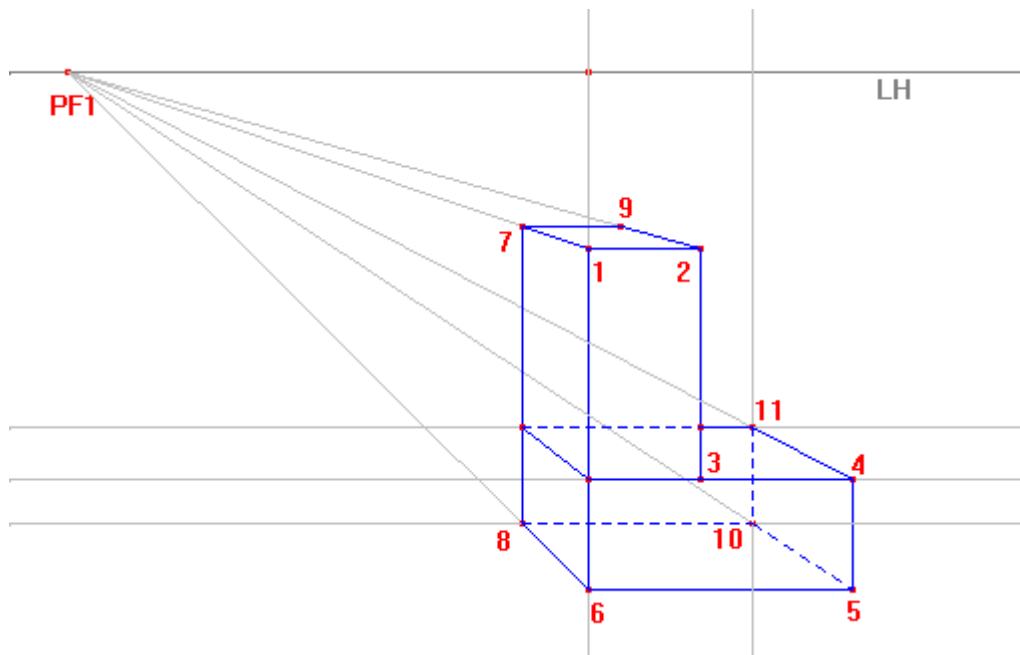


A construção está praticamente finalizada.

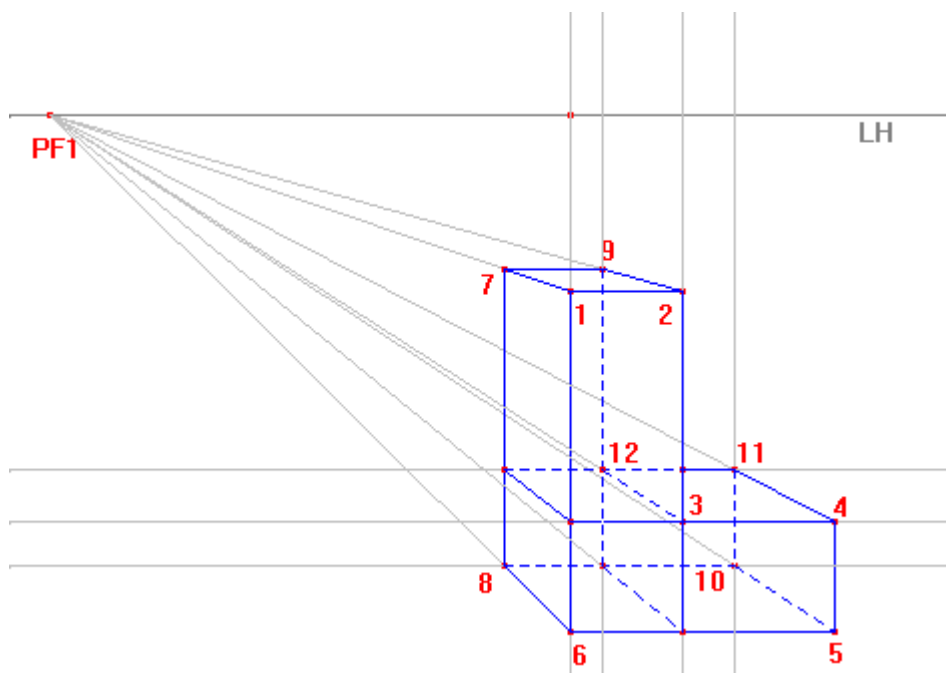
As figuras que seguem ilustram o detalhamento dos blocos.

A letra L pode ser compreendida como a intersecção de um bloco horizontal com um bloco vertical.

Este assunto é denominado Intersecção de Volumes.



Observe na figura abaixo os pontos 3 e 12.



O segmento de reta que une 3 e 12 é a intersecção da face lateral direita do bloco vertical com a face superior do bloco horizontal.

A figura que segue ilustra a letra L com suas linhas internas.

